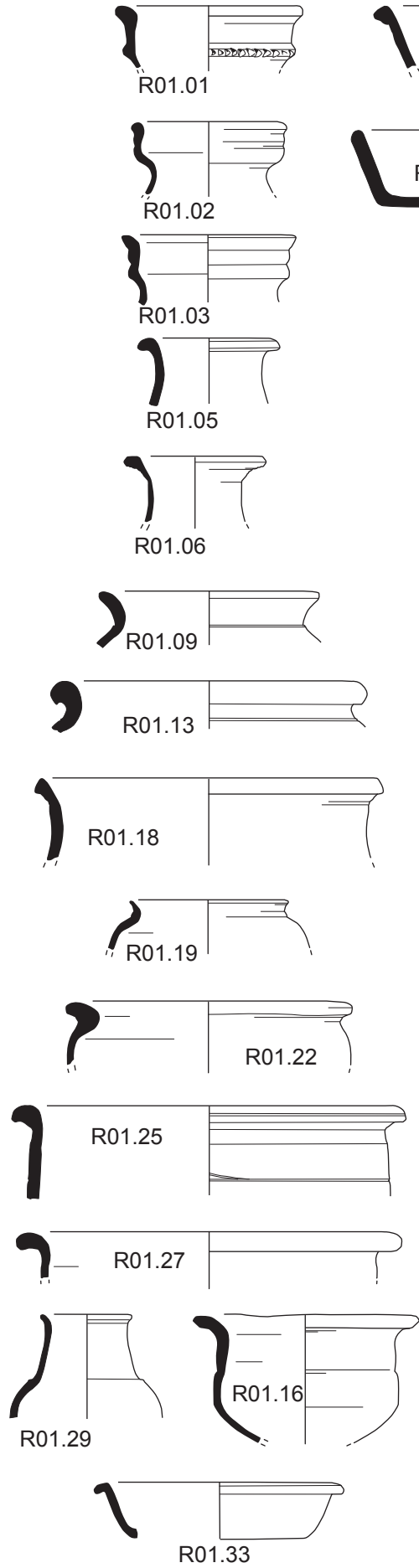


R01



R02

